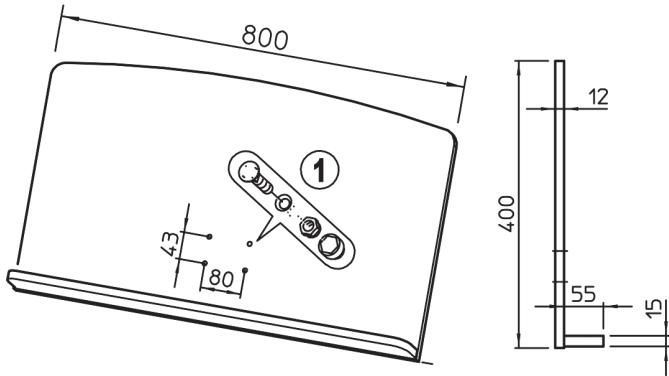


ORCHESTER-DIRIGENTENPULTPLATTEN

für die Stative 12330 und 12331

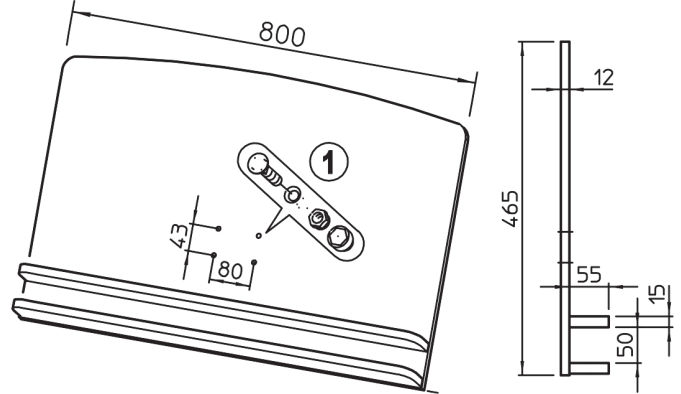
12332 buche natur 12333 buche schwarz

- Klassische, formschön geschwungene Platte
- mit EINER AUFLAGELEISTE
- aus mehrfach verleimtem Buchenschichtholz



12334 buche natur 12335 buche schwarz

- Klassische, formschön geschwungene Platte
- mit massiver DOPPELLEISTEN-AUFLAGE
- aus mehrfach verleimtem Buchenschichtholz



Vielen Dank, dass Sie sich für dieses Produkt entschieden haben. Bitte lesen und beachten Sie sorgfältig diese Anleitung. Sie informiert Sie über alle wichtigen Schritte bei Aufbau und Handhabung. Wir empfehlen, sie auch für den späteren Gebrauch aufzubewahren.

SICHERHEITSHINWEISE

- Platten nicht fallen lassen.
- Die vier Schraubverbindungen zwischen Platte und Stativ müssen stets bis zum Anschlag fest angezogen sein Kapitel 2.
- Schäden an der Platte (z.B. durch Ausbrüche entstandene scharfe Kanten), die geeignet sind Personen oder Sachen zu verletzen, müssen unverzüglich beseitigt werden. Die Platte ist demnach vor weiterem Gebrauch zu ersetzen oder zu reparieren.
- Bitte unbedingt die Sicherheitshinweise der Dirigentenpult-Unterteile 12330 und 12331 beachten.

AUFSTELLANLEITUNG

1. MONTAGEZUBEHÖR

- a Schloßschraube M5 x 20 mm (4x)
- b Sicherungsmutter M5 (4x)
- c Schutzkappe M5/SW8 (4x)
- d Schlüssel SW8/SW13 (1x)

2. MONTAGE DER PLATTE AN DAS STATIV

- 2.1 Schloßschrauben **a** ein Stück weit in die Bohrungen der Dirigentenpultplatte drücken.
- 2.2 Diese mit dosierten Hammerschlägen bis zum Anschlag in die Platte treiben.
- 2.3 Dadurch gräbt sich der Vierkantansatz der Schrauben verdrehsicher in die Platte.
- 2.4 Befestigungsplatte des Stativs über die vier hervorstehenden Gewinde schieben...
- 2.5 ...und sogleich die Sicherungsmuttern **b** zunächst von Hand aufdrehen.
- 2.6 Anschließend die Sicherungsmuttern **b** mit dem Schlüssel **d** festziehen.
- 2.7 Schutzkappen **c** aufpressen.

INSTANDHALTEN, REINIGEN

- Zur Reinigung und Pflege ein leicht feuchtes Tuch und ein nicht scheuerndes Reinigungsmittel benutzen.

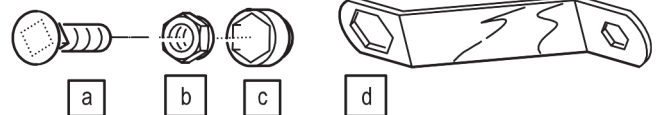
FEHLERSUCHE (F) und BESEITIGUNG (B)

- F: Platte passt nicht ans Stativ
B: Stativ prüfen - ausschließlich für K&M-Modelle 12330 und 12331
- B: Lochbild an Platte prüfen: B. 80 x H. 43 x ø 5 mm
- F: Platte wackelt am Stativ
B: Festsitz der Verschraubung prüfen und ggf. nachziehen 2.6

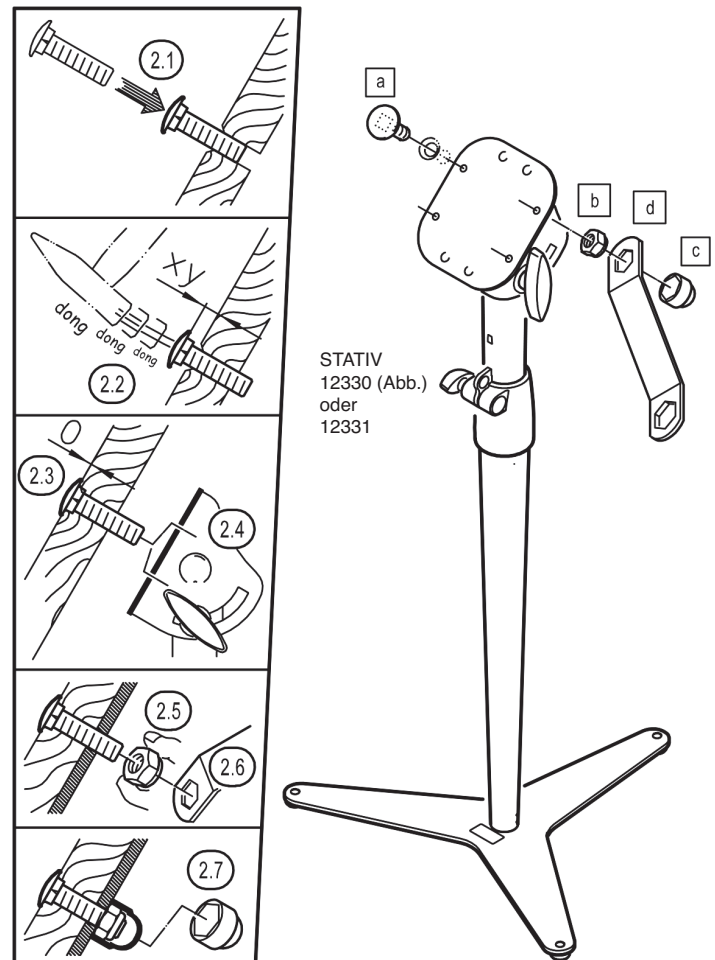
TECHNISCHE DATEN / SPEZIFIKATION

Maße	12332: buche natur / 12333: buche schwarz Platte: 800 x 400 x 12 mm - Soloauflage; 55 x 15 mm Gewicht: 3,7 kg 12334: buche natur / 12335: buche schwarz Platte: 800 x 465 x 12 mm - Doppelauflagen: 55 x 15 mm Gewicht: 4,3 kg
Karton	1.050 x 540 x 120 mm (Boden + Deckel)
Zubehör	für Orchester-Dirigentenpult Unterteil 12330 und 12331

1. MONTAGEZUBEHÖR



2. MONTAGE DER PLATTE AN DAS STATIV



ORCHESTRA CONDUCTOR STAND DESK

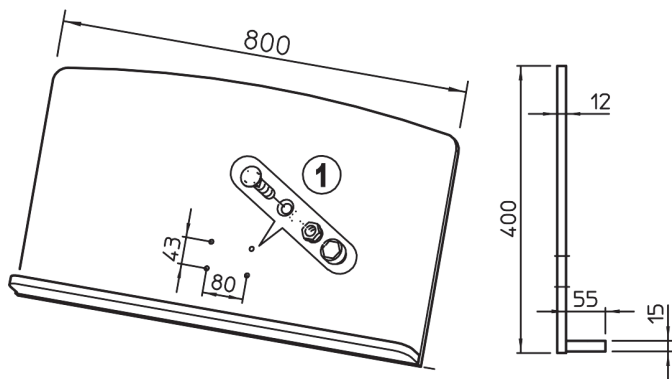
for the stands 12330 and 12331



KÖNIG & MEYER
Stands For Music

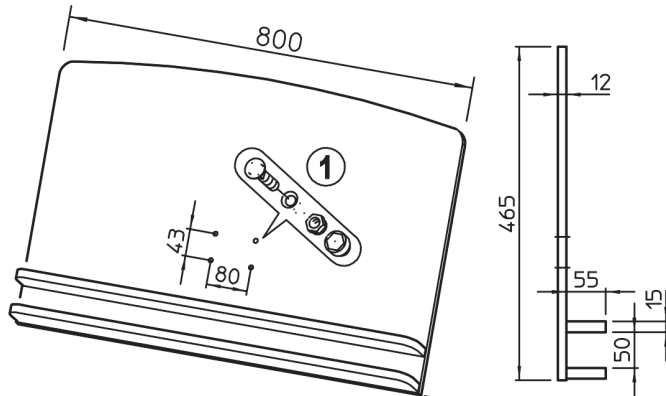
12332 beech nature 12333 beech black

- Classic, attractive plate
- without **SHELVES**
- made of multi-ply laminated beech wood



12334 beech nature 12335 beech black

- Classic, attractive plate
- with massive **SHELVES**
- made of multi-ply laminated beech wood



Thank you for choosing this product. Please read and follow these instructions carefully. They inform you about all necessary and important steps concerning safe installation and operation. We recommend that you keep them for future reference.

SAFETY NOTES

- Do not drop the desk.
- The four screw connections between the plate and stand must be screwed in as far as it will go Chapter 2.
- Damage to the desk (e.g. sharp edges), that could injure individuals or damage objects, must be remedied immediately. The plate is not to be used until it has been repaired or replaced.
- Please, observe the Safety Notes included with the Orchestra conductor stand base 12330 and 12331

SETUP INSTRUCTIONS

1. ASSEMBLY ACCESSORIES

- a Carriage bolt M5 x 20 mm (4x)
- b Locking nut M5 (4x)
- c Protection cap M5/SW8 (4x)
- d Hexagon key SW8/SW13 (1x)

2. MOUNT THE PLATE TO THE STAND

- 2.1 Press the carriage bolts **a** a little way into the holes in the conductor's desk plate.
- 2.2 Drive them into the plate as far as they will go with measured hammer blows.
- 2.3 This causes that the square of the carriage bolts dig into the plate so that it cannot twist.
- 2.4 Slide the mounting plate of the stand over the four protruding threads...
- 2.5 ...and immediately screw on the locking nuts **b**, initially by hand.
- 2.6 Then tighten the locking nuts **b** with the wrench **d**.
- 2.7 Press on the protective caps **c**.

MAINTENANCE, CLEANING

- To care for the product use a damp cloth and non-abrasive cleaning agent.

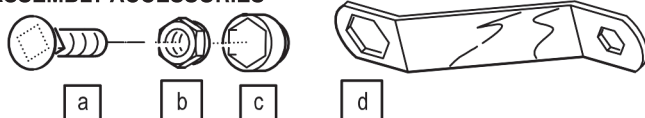
FAULT-FINDING (F) and REPAIR (R)

- F: The plate does not fit on the stand
 - R: Check stand - only suited for K&M Models 12330 and 12331
 - R: Check the drill hole template: W. 80 x H. 43 x diameter 5 mm
- F: The plate is not stable
 - R: Check to ensure that the bolt is tight, if needed tighten it 2.6

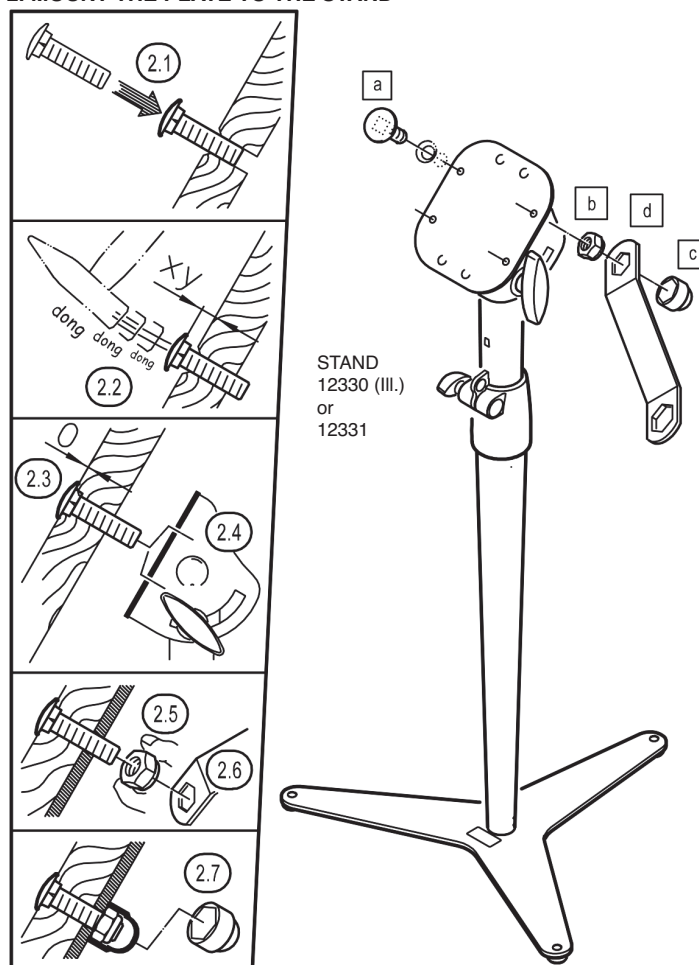
TECHNICAL DATA

Dimensions	12332: beech nature / 12333: beech black Plate: 800 x 400 x 12 mm - without shelves; 55 x 15 mm Weight: 3.7 kg 12334: beech nature / 12335: beech black Plate: 800 x 465 x 12 mm - with shelves: 55 x 15 mm Weight: 4.3 kg
Box	1,050 x 540 x 120 mm (Bottom + Top)
Accessories	for Orchestra conductor stand base 12330 and 12331

1. ASSEMBLY ACCESSORIES



2. MOUNT THE PLATE TO THE STAND



STAND
12330 (III.)
or
12331