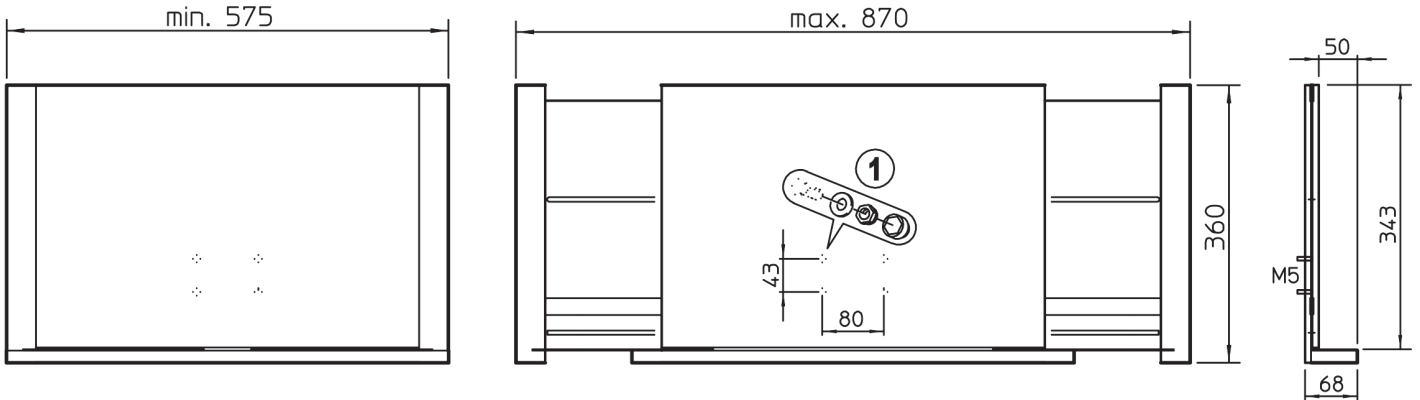


ORCHESTER- DIRIGENTENPULTPLATTE

für die Stativ 12330 und 12331

12338 buche schwarz

- individuell ausziehbare Platte - stufenlos und leichtgängig in der Breite einstellbar: von 575 – 870 mm



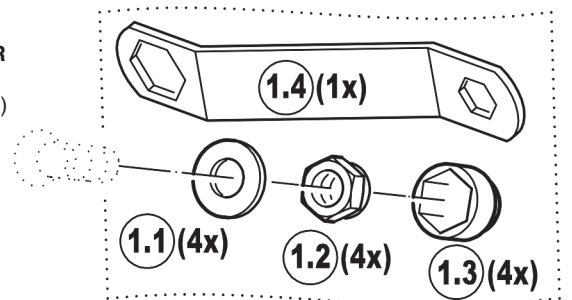
Vielen Dank, dass Sie sich für dieses Produkt entschieden haben. Diese Anleitung informiert Sie über alle wichtigen Schritte bei Aufbau und Handhabung. Wir empfehlen, sie auch für den späteren Gebrauch aufzubewahren.

SICHERHEITSHINWEISE

- Platten nicht fallen lassen
- Die vier Schraubverbindungen zwischen Platte und Stativ müssen stets bis zum Anschlag fest angezogen sein **2.a-d**
- Schäden an der Platte (z.B. durch Ausbrüche entstandene scharfe Kanten), die geeignet sind Personen oder Sachen zu verletzen, müssen unverzüglich beseitigt werden. Die Platte ist demnach vor weiterem Gebrauch zu ersetzen oder zu reparieren.
- Bitte unbedingt die Sicherheitshinweise der Dirigentenpult-Unterteile 12330 und 12331 beachten

1. MONTAGEZUBEHÖR

- 1.1 U-Scheibe
ø 5,3/10x1,0 mm (4x)
- 1.2 Sicherungsmutter
M5 (4x)
- 1.3 Schutzkappe
M5/SW8 (4x)
- 1.4 Schlüssel
SW8/SW13 (1x)



AUFSTELLANLEITUNG

1. MONTAGEZUBEHÖR

2. MONTAGE DER PLATTE AN DAS STATIV

- Die Rückseite der Platte zeigt vier ca. 10 mm lange M5-Gewindebolzen im Abstand von 80 auf 43 mm.
- diese durch die Gelenkplatte stecken,...
- ...U-Scheibe aufbringen und mit Sicherungsmutter fest verschrauben.
- Abschließend Schutzkappen aufdrücken.

2. MONTAGE DER PLATTE AN DAS STATIV

INSTANDHALTEN, REINIGEN

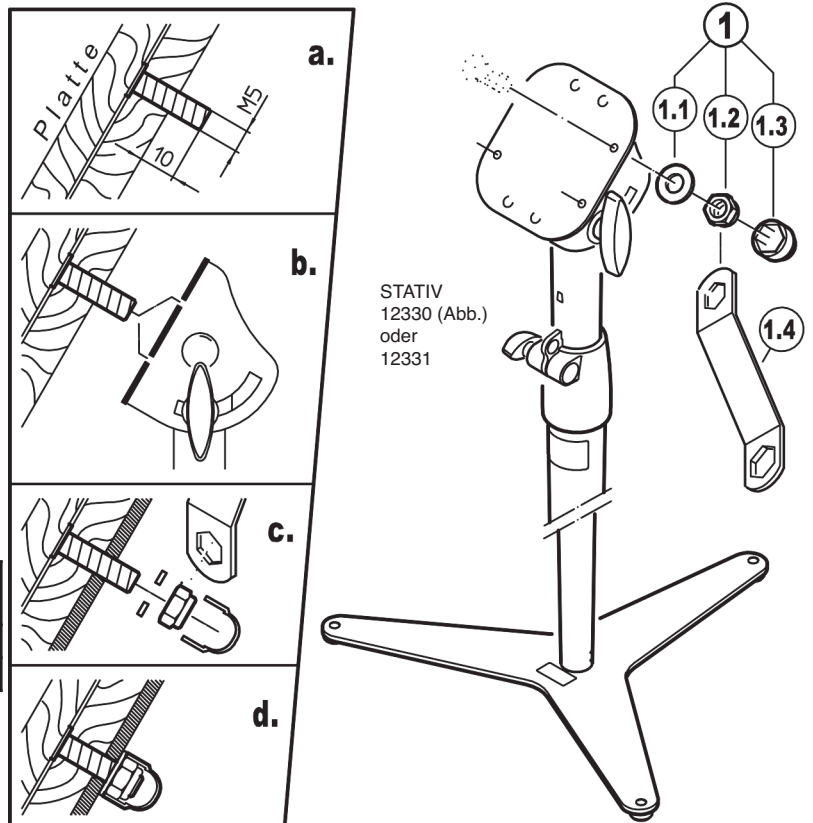
- Zur Reinigung und Pflege ein leicht feuchtes Tuch und ein nicht scheuerndes Reinigungsmittel benutzen

FEHLERSUCHE (F) und BESEITIGUNG (B)

- F: Platte passt nicht ans Stativ
 B: Stativ prüfen - ausschließlich für K&M-Modelle 12330 und 12331
 B: Lochbild an Platte prüfen: B. 80 x H. 43 x ø 5 mm
- F: Platte wackelt am Stativ
 B: Festsitz der Verschraubung prüfen und ggf. nachziehen **2.c**

TECHNISCHE DATEN / SPEZIFIKATION

Maße	Breite x Höhe x Auflagertiefe: 575-870 x 360 x 50 mm Gewicht: 4 kg
Karton	700 x 380 x 120 mm (Karton + Einlage)
Zubehör	für Orchester-Dirigentenpult Unterteil 12330 und 12331

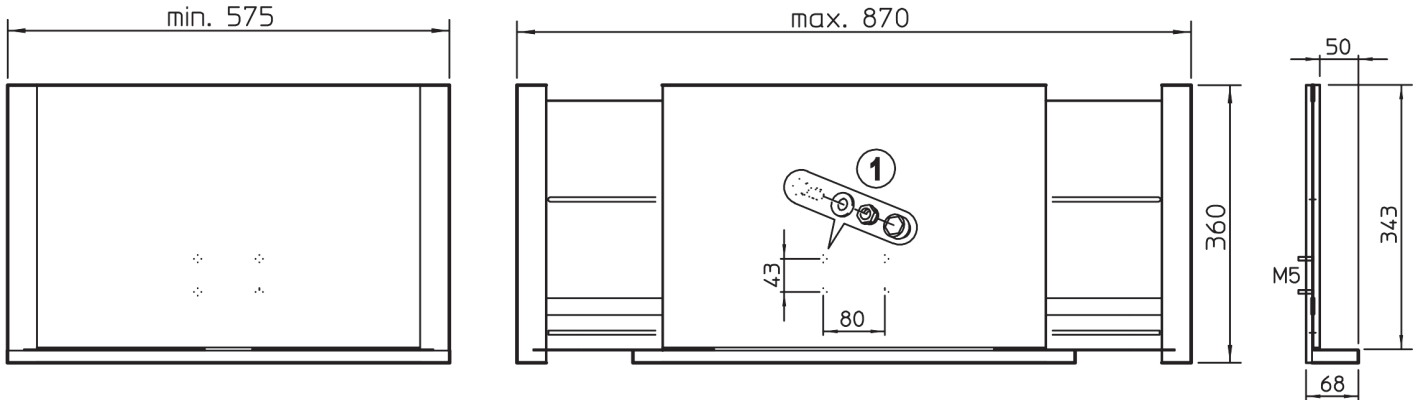


ORCHESTRA CONDUCTOR STAND DESK

for the stands 12330 and 12331

12338 beech black

- individual pullout desk - variably adjustable and smooth - width from 575 – 870 mm



Thank you for choosing this product. The instructions provide directions to all of the important set up and handling steps. We recommend you keep these instructions for future reference.

SAFETY NOTES

- Do not drop the desk.
- The four screw connections between the plate and stand must be screwed in as far as it will go (refer to **2.a-d**)
- Damage to the desk (e.g. sharp edges), that could injure individuals or damage objects, must be remedied immediately.
The plate is not to be used until it has been repaired or replaced.
- Please, observe the Safety Notes included with the Orchestra conductor stand base 12330 and 12331

SETUP INSTRUCTIONS

1. ASSEMBLY ACCESSORIES

2. MOUNT THE PLATE TO THE STAND

- a. The back of the plate has four approx. 10 mm long M5-threaded bolts at a distance of 80 to 43 mm.
- b. place this into the joint plate of the stand,...
- c. ...place the washer and tighten the safety nut.
- d. In the final step put the caps on.

MAINTENANCE, CLEANING

- To care for the product use a damp cloth and non-abrasive cleaning agent

FAULT-FINDING (F) and REPAIR (R)

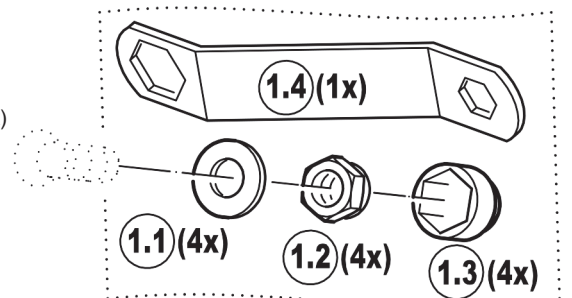
- F: The plate does not fit on the stand
R: Check stand - only suited for K&M Models 12330 and 12331
R: Check the drill hole template: W. 80 x H. 43 x \varnothing 5 mm
- F: The plate is not stable
R: Check to ensure that the bolt is tight, if needed tighten it **2.c**

TECHNICAL DATA

Dimensions	Width x Height x Desk depth: 575-870 x 360 x 50 mm Weight: 4 kg
Box	700 x 380 x 120 mm (Bottom + Top)
Accessories	for Orchestra conductor stand base 12330 and 12331

1. ASSEMBLY ACCESSORIES

- 1.1 Washer
 \varnothing 5,3/10x1,0 mm (4x)
- 1.2 Safety nut
M5 (4x)
- 1.3 Protection cap
M5/SW8 (4x)
- 1.4 Hexagon key
SW8/SW13 (1x)



2. MOUNT THE PLATE TO THE STAND

